

**ООО «Научно-техническая компания
ПРИБОРЭНЕРГО»**

Разветвитель интерфейса RS-422/485

ПР-ЗСР

**Руководство по эксплуатации
Паспорт
ПСРЭ.01.ПРЗСР.55.02**

Чебоксары, 2020 г.

Содержание

1.	Основные сведения об изделии.....	3
2.	Комплектность.....	3
3.	Сроки службы и хранения, гарантии изготовителя.....	3
4.	Требования безопасности.....	3
5.	Обслуживание.....	4
6.	Условия транспортирования.....	4
7.	Условия хранения и утилизации.....	4
8.	Указание по эксплуатации.....	4
9.	Свидетельство о приёмке	4
	Приложение.....	5

					ПСРЭ.01.ПРЗСР.55.02				
<i>Изм.</i>	<i>Лист</i>	<i>№ докум.</i>	<i>Подпись</i>	<i>Дата</i>					
<i>Разраб.</i>					Разветвитель интерфейса RS-485/422 ПР-ЗСР IP55	<i>Лист</i>	<i>Листов</i>		
<i>Провер.</i>						2	5		
<i>Н. Контр.</i>					ООО «НТК ПРИБОРЭНЕРГО»				
<i>Утверд.</i>									

1. ОСНОВНЫЕ СВЕДЕНИЯ ОБ ИЗДЕЛИИ

Разветвитель ПР-ЗСР относится к классу пассивных разветвителей интерфейса RS-422/485 и представляет собой присоединительно-согласующее устройство приемников и передатчиков сигналов интерфейса RS-422/485 с установленными резисторами (терминаторами). Принципиальная схема в приложении.

Корпус изготовлен из термостойкого поликарбоната. Герметичные кабельные вводы позволяют использовать кабели диаметром от 3 до 10 мм.

Технические характеристики указаны в табл. 1.

Таблица 1. Технические характеристики

Габаритные размеры, не более	96 x 96 x 48 мм
Степень защиты по ГОСТ 14254-96	IP55
Количество вводов	3 шт.
Количество ответвлений от магистрали	1 шт.
Напряжение коммутируемых цепей, не более	300 В
Ток коммутируемых цепей, не более	8 А
Сопротивление соединенных цепей, не более	0,0025 Ом
Сечение подключаемых проводников	0,2...2,5 мм
Мощность резистора	1 Вт
Сопротивление резистора	120 Ом (любое по требованию)
Диаметр кабеля	3...10 мм
Диапазон рабочих температур	-40...+80 °С
Термостойкость	-70... +135 °С
Относительная влажность, не более	95% при +35 °С
Масса	0,2 кг

2. КОМПЛЕКТНОСТЬ

Разветвитель интерфейса ПР-ЗСР _____ шт.

Упаковка 1 шт.

Паспорт 1 экз. на партию

3. СРОКИ СЛУЖБЫ И ХРАНЕНИЯ, ГАРАНТИИ

ИЗГОТОВИТЕЛЯ Режим работы непрерывный.

Срок службы 20 лет.

Гарантийный срок эксплуатации 12 месяцев со дня продажи.

Срок хранения 2 года.

4. ТРЕБОВАНИЯ БЕЗОПАСНОСТИ

При соблюдении требований настоящего руководства по эксплуатации разветвитель интерфейса ПР-ЗСР не представляет опасности для жизни и здоровья потребителя не причиняет вред его имуществу и окружающей среде.

					ПСРЭ.01.ПРЗСР.65.02	Лист
Изм.	Лист	№ докум.	Подпись	Дата		3

ПРИЛОЖЕНИЕ

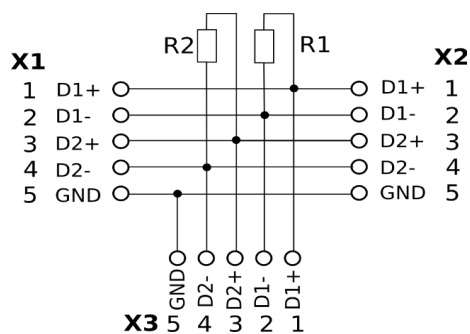


Рис. 1. Схема принципиальная ПР-3СР

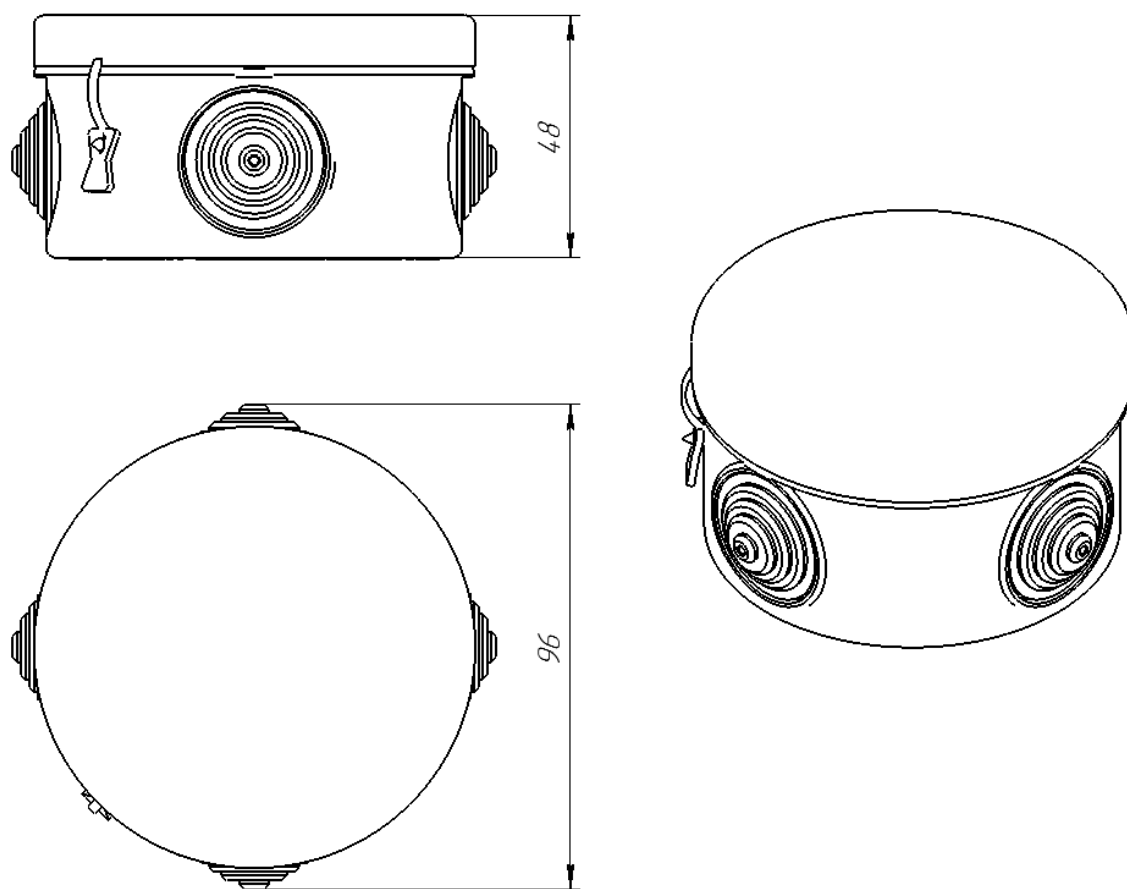


Рис. 2. Габаритные и установочные размеры ПР-3СР IP55